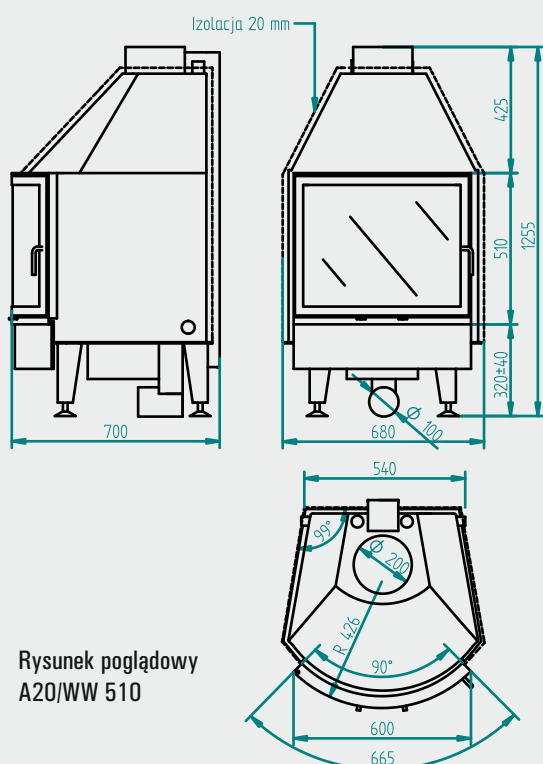




# Producent wkładów kominkowych

ul. Wrześcińska 3, 70-835 Szczecin  
Tel. 91 469 54 15, 501 554 152

## A20 WW/510



Rysunek poglądowy  
A20/WW 510

Model	A20/WW 510
Moc nominalna	26kW
Moc do płaszczu wodnego	22kW
Szerokość Frontu	600mm
Wysokość Frontu(Fw)	510mm
Wysokość Kapelusza(Kw)	425mm
Wysokość Całkowita(W)	1255mm
Sposób otwierania	lewo,pravo
Max szerokość polana	45cm
Pojemność wody	41l
Klasa sprawności	2
Masa	230kg
Średnica komina	200mm
Średnica dolotu powietrza	100mm
Wysokość Podbudowy	320/ 200**mm
Klasa emisji CO	2
Podłączenie obiegu wody	1 GWcal
Króciec pomiarowy	½ GWcal
Chłodnica płaszcz***	½ GZcal