

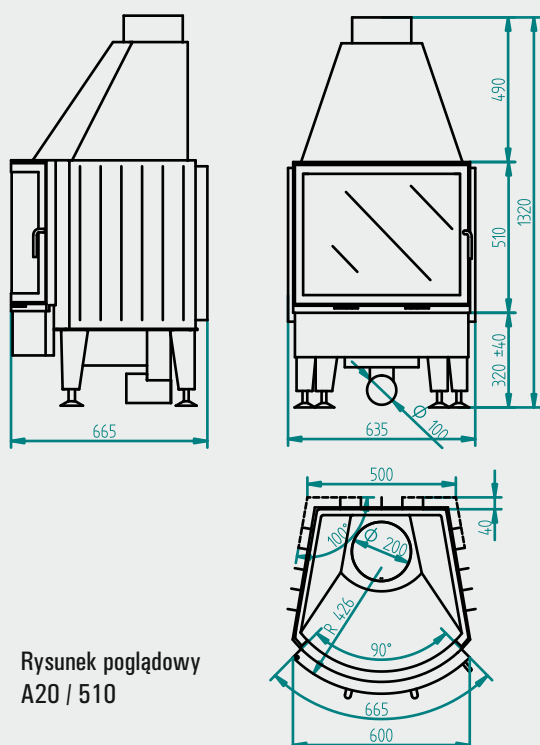


# Producent wkładów kominkowych

ul. Wrześcińska 3, 70-835 Szczecin

Tel. 91 469 54 15, 501 554 152

## A20 / 510



Rysunek poglądowy  
A20 / 510

Model	A20 / 510
Moc maksymalna	16kW
Moc nominalna	13kW
Szerokość Frontu	600mm
Wysokość Frontu	510mm
Wysokość Kapelusza	490mm
Wysokość Całkowita	1320mm
Sposób otwierania	lewo,pravo
Max szerokość polana	40cm
Klasa sprawności	2
Masa	200kg
Średnica komina	200mm
Średnica dolotu powietrza	100mm
Wysokość Podbudowy	320/ 200mm**
Klasa emisji CO	2