

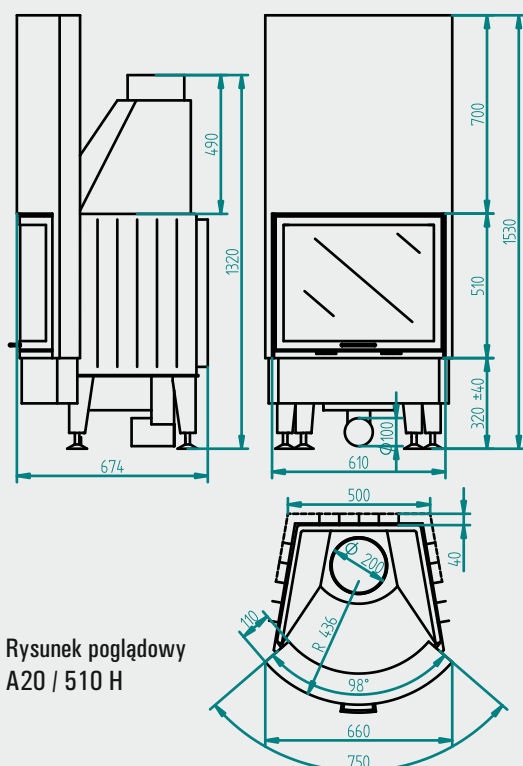


Producent wkładów kominkowych

ul. Wrześcińska 3, 70-835 Szczecin

Tel. 91 469 54 15, 501 554 152

A20 / 510 H



Model	A20 / 510 H
Moc maksymalna	16kW
Moc nominalna	13kW
Szerokość Frontu	600mm
Wysokość Frontu	510mm
Wysokość Kapelusza	490mm
Wysokość Całkowita	1320
Wysokość z podnoszeniem	1530
Sposób otwierania	góra
Max szerokość polana	40cm
Klasa sprawności	2
Masa	230kg
Średnica komina	200mm
Średnica doletu powietrza	100mm
Wysokość Podbudowy	320/ 200mm**
Klasa emisji CO	2