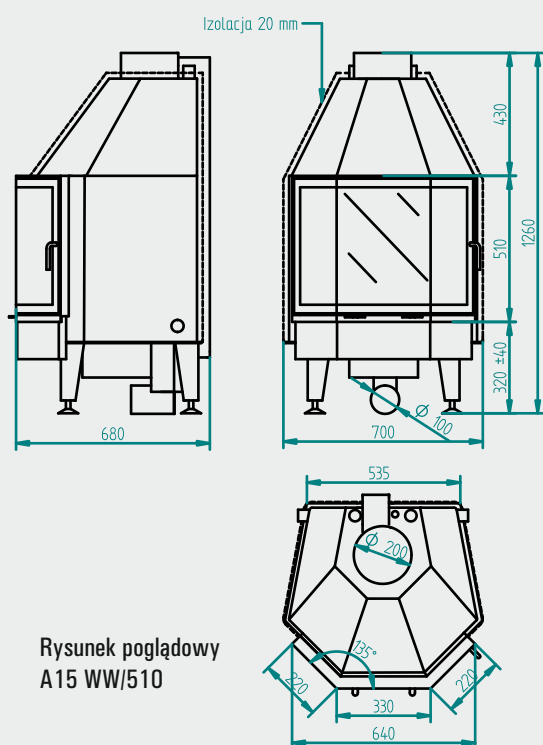




Producent wkładów kominkowych

ul. Wrześcińska 3, 70-835 Szczecin
Tel. 91 469 54 15, 501 554 152

A15 WW/510



Model	A15 WW/510
Moc nominalna	26kW
Moc do płaszczu wodnego	21kW
Szerokość Frontu	640mm
Wysokość Frontu	510mm
Wysokość Kapelusza	430mm
Wysokość Całkowita	1260mm
Sposób otwierania	lewo,pravo
Max szerokość polana	45cm
Pojemność wody	41l
Klasa sprawności	2
Masa	230kg
Średnica komina	200mm
Średnica dolotu powietrza	100mm
Wysokość Podbudowy	320/ 200**mm
Klasa emisji CO	2
Podłączenie obiegu wody	1 GWcal
Króciec pomiarowy	½ GWcal
Chłodnica płaszcz***	½ GZcal
Szyba	gięta / trójdzielna