

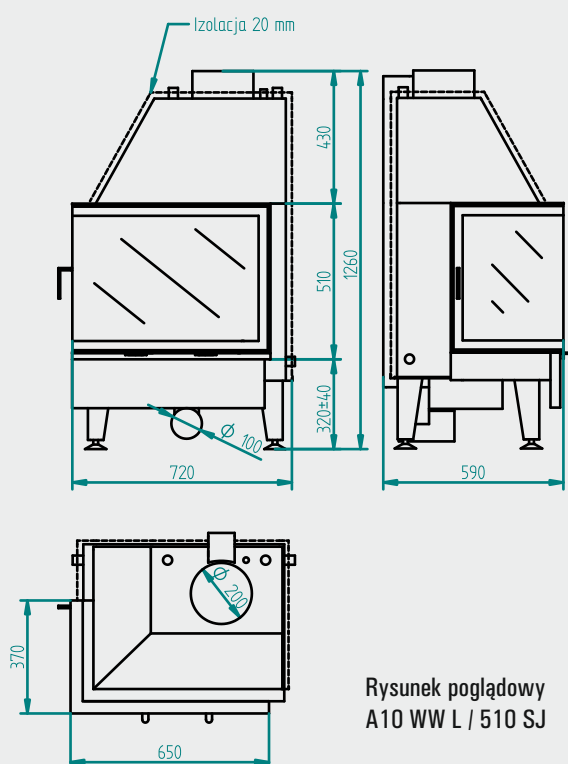


Producent wkładów kominkowych

ul. Wrześcińska 3, 70-835 Szczecin

Tel. 91 469 54 15, 501 554 152

A10 WW L / 510 SJ



Model A10 WW L / 510 SJ

Moc nominalna	26kW
Moc do płaszcza wodnego	21kW
Szerokość Frontu	650mm
Głębokość Frontu	370mm
Wysokość Frontu(Fw)	510mm
Wysokość Kapelusza(Kw)	430mm
Wysokość Całkowita(W)	1260mm
Sposób otwierania	lewo,praw
Max szerokość polana	50cm
Pojemność wody	43l
Klasa sprawności	2
Masa	240kg
Średnica komina	200mm
Średnica dolotu powietrza	100mm
Wysokość Podbudowy	320/ 200**mm
Klasa emisji CO	2
Podłączenie obiegu wody	1 GWcal
Króciec pomiarowy	½ GWcal
Chłodnica płaszcza***	½ GZcal