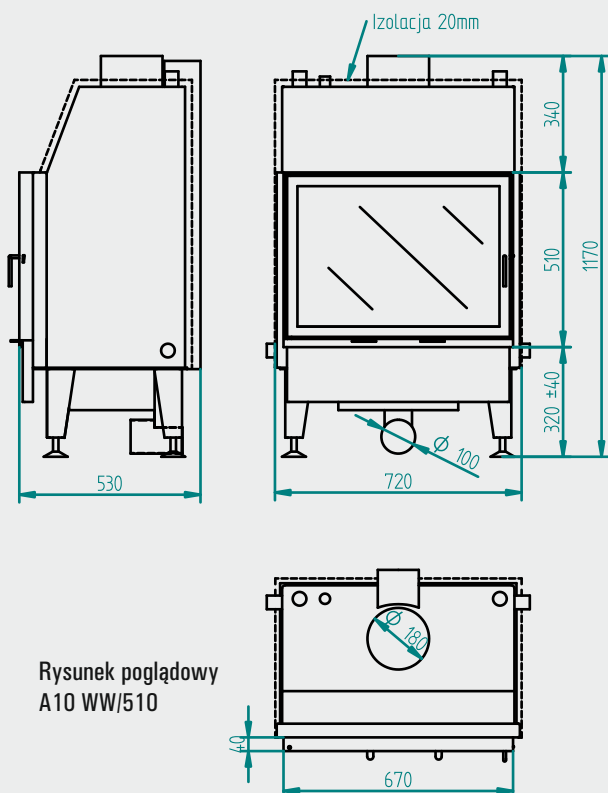




Producent wkładów kominkowych

ul. Wrześcińska 3, 70-835 Szczecin
Tel. 91 469 54 15, 501 554 152

A10 WW/510



Rysunek poglądowy
A10 WW/510

Model	A10 WW/510
Moc nominalna	24kW
Moc do płaszcza wodnego	21kW
Szerokość Frontu	670mm
Wysokość Frontu(Fw)	450/510mm
Wysokość Kapelusza(Kw)	340/340mm
Wysokość Całkowita(W)	1110/1170mm
Sposób otwierania	lewo,prawo,góra
Max szerokość polana	50cm
Pojemność wody	47l
Klasa sprawności	2
Masa	220kg
Średnica komina	180mm
Średnica dolotu powietrza	100mm
Wysokość Podbudowy	320/ 200**mm
Klasa emisji CO	2
Podłączenie obiegu wody	1 GWcal
Króciec pomiarowy	½ GWcal
Chłodnica płaszcza***	½ GZcal