

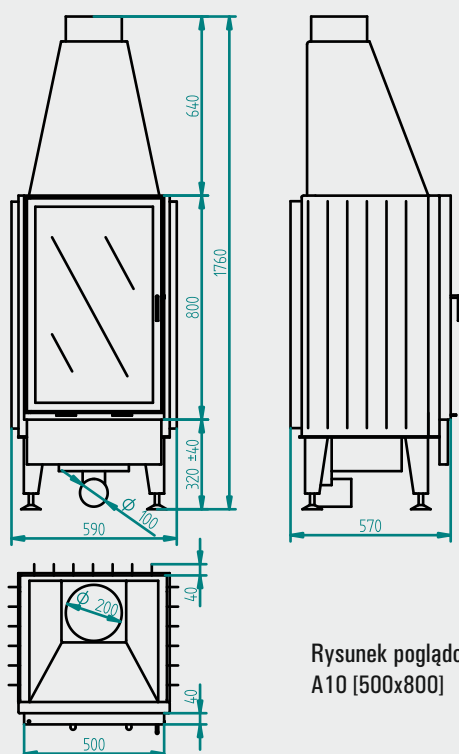


Producent wkładów kominkowych

ul. Wrześcińska 3, 70-835 Szczecin

Tel. 91 469 54 15, 501 554 152

A10 [500x800]



Rysunek poglądowy
A10 [500x800]

Model	A10 [500x800]
Moc maksymalna	13 kW
Moc nominalna	11 kW
Szerokość Frontu	500mm
Wysokość Frontu	800mm
Wysokość Kapelusza	640mm
Wysokość Całkowita	1760
Sposób otwierania	lewo,pravo
Max szerokość polana	35cm
Klasa sprawności	2
Masa	220kg
Średnica komina	200mm
Średnica dolotu powietrza	100mm
Wysokość Podbudowy	320/ 200mm**
Klasa emisji CO	2