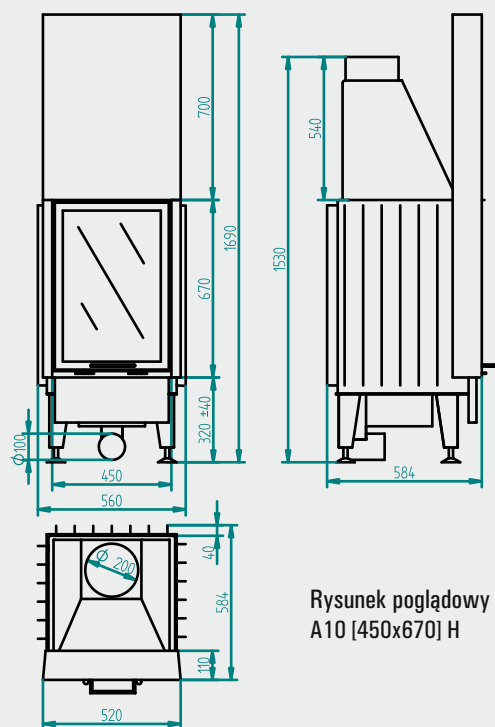




Producent wkładów kominkowych

ul. Wrześcińska 3, 70-835 Szczecin
Tel. 91 469 54 15, 501 554 152

A10 [450x670] H



Rysunek poglądowy
A10 [450x670] H

Model	A10 [450x670] H
Moc maksymalna	12 kW
Moc nominalna	10 kW
Szerokość Frontu	450mm
Wysokość Frontu	670mm
Wysokość Kapelusza	540mm
Wysokość Całkowita	1530mm
Wysokość z podnoszeniem	1690mm
Sposób otwierania	góra
Max szerokość polana	35cm
Klasa sprawności	2
Masa	220kg
Średnica komina	200mm
Średnica dolotu powietrza	100mm
Wysokość Podbudowy	320/ 200mm**
Klasa emisji CO	2