

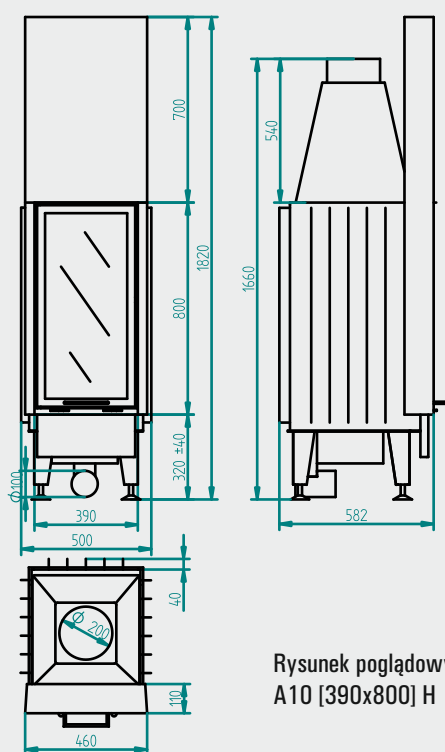


Producent wkładów kominkowych

ul. Wrześcińska 3, 70-835 Szczecin

Tel. 91 469 54 15, 501 554 152

A10 [390x800] H



Model	A10 [390x800] H
Moc maksymalna	12 kW
Moc nominalna	10 kW
Szerokość Frontu	390mm
Wysokość Frontu	800mm
Wysokość Kapelusza	540mm
Wysokość Całkowita	1660mm
Wysokość z podnoszeniem	1820mm
Sposób otwierania	górze
Max szerokość polana	30cm
Klasa sprawności	2
Masa	240kg
Średnica komina	200mm
Średnica dolotu powietrza	100mm
Wysokość Podbudowy	320/ 200mm**
Klasa emisji CO	2